

# Säkerhetsblandare för badkar, 9000E II

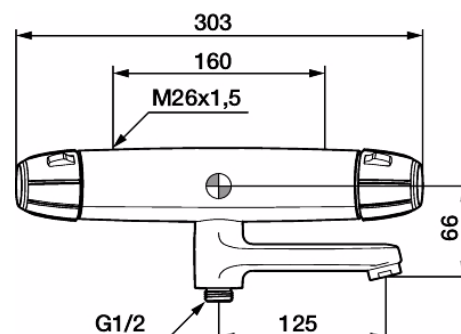
Tryckbalanserad termostatblandare Vridpipomkastare



Skyddsmodul 



- EcoSafe® blandare
- Tryckbalanserad termostatblandare
- Med vridpipomkastare
- Keramisk avstängning
- Med typgodkända backventiler
- Piputsprång från vägg: 187 mm



Utförande	FMM nr	RSK nr
Eco, krom	8200-1000	834 32 45